



F&F Filipowski sp. j.  
ul. Konstancyńska 79/81  
95-200 Pabianice, POLAND  
tel/fax +48 42 2152383; 2270971  
e-mail: fif@fif.com.pl

## CZF2-B

### CZUJNIK ZANIKU FAZY z kontrolą styków stycznika

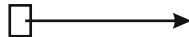


www.fif.com.pl

Produkty firmy F&F objęte są 24 miesięczną gwarancją od daty zakupu

#### Przeznaczenie

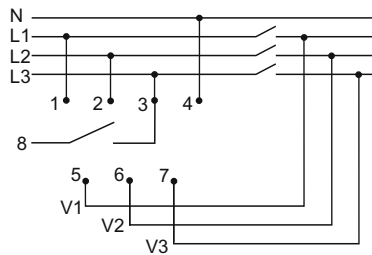
Czujnik zaniku fazy CZF2-B przeznaczony jest do zabezpieczenia silnika elektrycznego zasilanego z sieci trójfazowej w przypadkach zaniku napięcia w co najmniej jednej fazie lub asymetrii napięć między fazami, oraz uszkodzenia styków stycznika załączającego grożącymi zniszczeniem silnika.



#### Dane techniczne

zasilanie	3×400/230V+N
styk	1Z
prąd obciążenia	<10A
kontrola zasilania	2×LED
asymetria napięciowa zadziałania	55V~
histereza napięciowa	5V~
opóźnienie wyłączenia	4sek
pobór mocy	1,6W
przyłącze	zaciski śrubowe 2,5mm <sup>2</sup>
temperatura pracy	-25÷50°C
wymiary	2 moduły (35mm)
montaż	na szynie TH-35

#### Schemat podłączenia

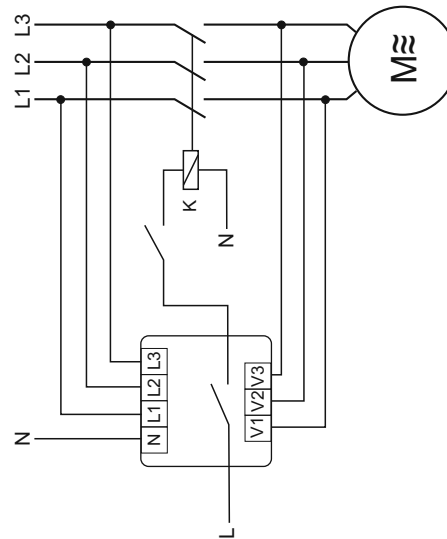


#### Działanie

Prawidłowe zasilanie odbiornika wskazywane jest świeceniem LED zielonej. Zanik napięcia w co najmniej jednej, dowolnej fazie lub asymetria napięciowa między fazami powyżej 55V~ - sygnalizowany brakiem świecenia obu LED, spowoduje wyłączenie silnika. Wyłączenie nastąpi z opóźnieniem 4sek, co zapobiega odłączeniu silnika przy chwilowym spadku napięcia. Ponowne załączenie nastąpi automatycznie przy spadku asymetrii o 5V~ (o wartość histerezy napięciowej). Awaria któregokolwiek ze styków stycznika załączającego silnik - sygnalizowana świeceniem LED czerwonej - spowoduje wyłączenie silnika na stałe. Ponowne uruchomienie możliwe jest dopiero po całkowitym odłączeniu zasilania, usunięciu usterki stycznika i ponownym załączeniu. Przy powyższych anomaliach uruchomienie silnika jest niemożliwe.

#### Montaż

1. Sprawdzić prawidłową pracę silnika.
2. Odłączyć zasilanie.
3. Zamocować przełącznik na szynie w skrzynce rozdzielczej.
4. Podłączyć do sieci zgodnie z oznaczeniami.
5. Z zacisku 8 (styk przełącznika) wyprowadzić zasilanie obwodu cewki stycznika załączającego silnik.



C130115